



# SELLOS DE DIAFRAGMA TIPO ROSCADO

MODELO DS20

ASME B40.100

PRECISION MASS PRODUCTS PVT. LTD.

[www.precisionmass.com](http://www.precisionmass.com)

## Sello de Diafragma

### Modelo DS20

Su función principal es aislar el instrumento de fluidos altamente viscosos con sólidos en suspensión, sujetos a cristalización, congelamiento o polimerización, fluidos corrosivos que pueden dañar el instrumento. Se debe consultar tablas de compatibilidad para la selección de los materiales.

Consulte a su asesor para las recomendaciones de acuerdo a su aplicación.



#### *Características:*

- \*Diafragmas metálicos con junta de teflón
- \*Componentes intercambiables
- \*Carcasa superior e inferior extraíble
- \*Variedad de materiales de piezas húmedas
- \*Capilar para montaje remoto
- \*Conexión de lavado

#### *Rangos:*

- 15 psi hasta 1000 psi
- 1 Kg/cm<sup>2</sup> hasta 100 bar & Kg/cm<sup>2</sup>
- 100 Kpa hasta 10,000 KPa

#### *Aplicaciones:*

Industrias químicas y petroquímicas,  
Construcción de máquinas y aparatos  
Instalaciones de alta mar  
Industria de pulpa y papel  
Tratamiento de aguas residuales

\*Todas las especificaciones están sujetas a cambios sin previo aviso.

**Especificaciones técnicas**

**Tamaño de conexión de proceso:**

(ISO 228-1 / ASME B1.20.1)

1/4", 3/8", 1/2", 3/4", 1" BSP / NPT, M20x1,5

\*Otros bajo pedido

**Construcción:**

Construcción: carcasa superior e inferior atornillada,

extraíble para facilitar el mantenimiento

Puerto de llenado: lateral con bola de acero

inoxidable y tornillo de fijación

Conexión de limpieza: lavado opcional

Tamaño de conexión de descarga: 1/4" NPT-F

**Presión máxima:**

Carcasa inferior de metal: 1500 / 100 [psi/bar]

Otra carcasa inferior: 150 / 10 [psi/bar]

**Principio de medición:**

Diafragma soldado a la carcasa superior

**Conexiones de instrumentos [hembra]:**

3/8" BSP (Opción 14T), 1/2" NPT (Opción 04T)

\*Otros bajo pedido

**Material (partes húmedas):**

Carcasa inferior: acero inoxidable 316 (Opción S) /

316L (Opción L) / Polipropileno (Opción PP) / PVC

(Opción V) / SS 316 lineado de teflón (Opción SP) /

Hasteloy-C 276 (Opción H) / Inconel 825 (Opción

I825)

Diafragma (tipo de metal): acero inoxidable 316L

(Opción S) / Hasteloy-C276 opcional (Opción H) /

Tantalio (Opción U)

Diafragma (otros tipos): Acero inoxidable 316L con

recubrimiento de teflón (Opción SJ)

**Materiales (partes secas):**

Carcasa superior: acero inoxidable 304, opcional 316

Anillos de sujeción: acero pintado de negro, acero inoxidable opcional

Pernos y tuercas: Acero inoxidable serie 300

**Precisión:**

0,5 % adicional a la tolerancia especificada del instrumento montado

**Límites de temperatura:**

Rellenos líquido

Glicerina (Opción CG):

Rango / (0/400 °F, -18/204 °C)

Silicón (Opción CK):

Rango / (-40/600 °F, -40/315 °C)

Halocarbono (Opción CF):

Rango / (-70/300 °F, -56/149 °C)

Syltherm 800 (Opción HA):

Rango / (-40/750 °F, -40/400 °C)

Aceite vegetal (Opción GZ):

Rango / (32/248 °F, 0/120 °C)

Silicón de grado alimenticio (Opción CZ):

Rango / (-13/400 °F, -25/200 °C),

Otros bajo pedido, también según material seleccionado y configuración.

**Montaje:**

Directo o con capilar

**Accesorios y/o opcionales:**

NACE, manómetros, presostatos, transductor, capilares

Dimensiones Generales en mm

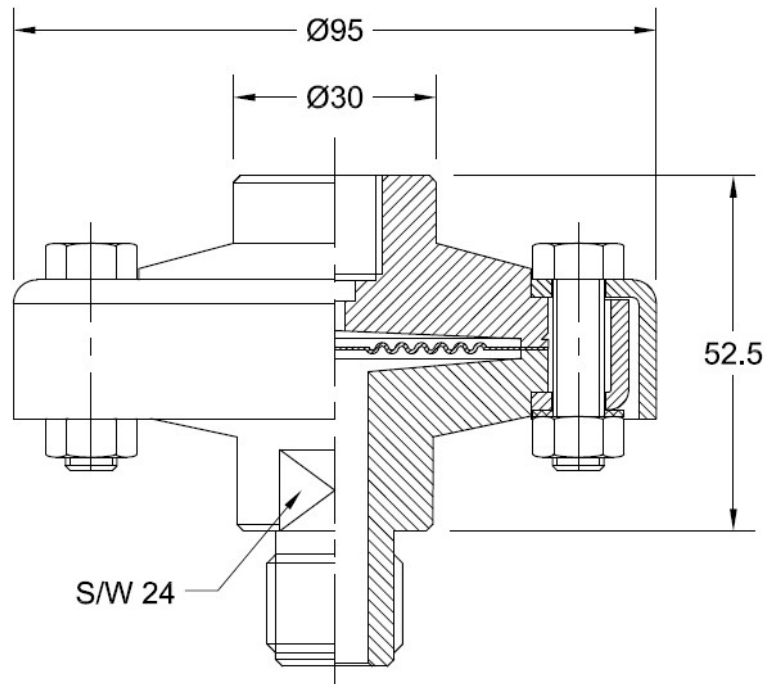


Figura 1

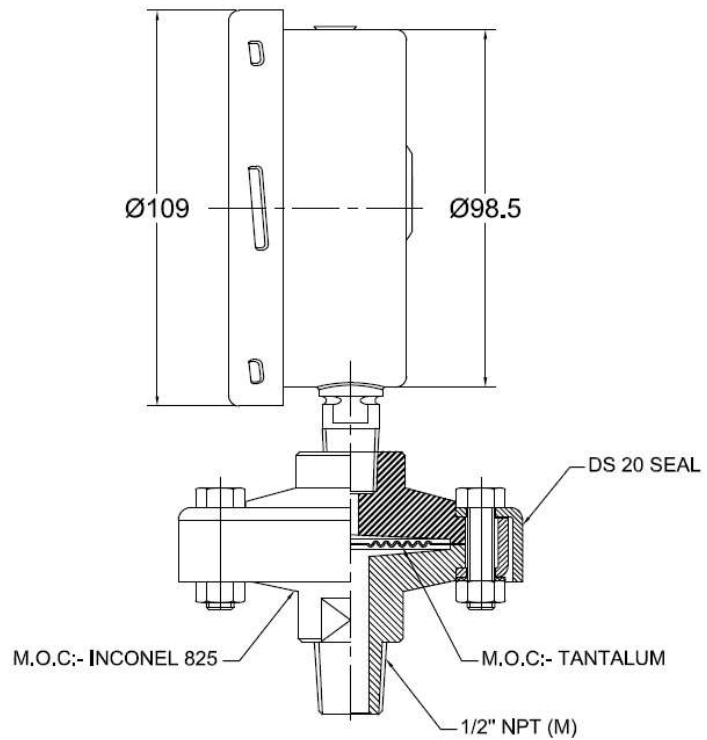
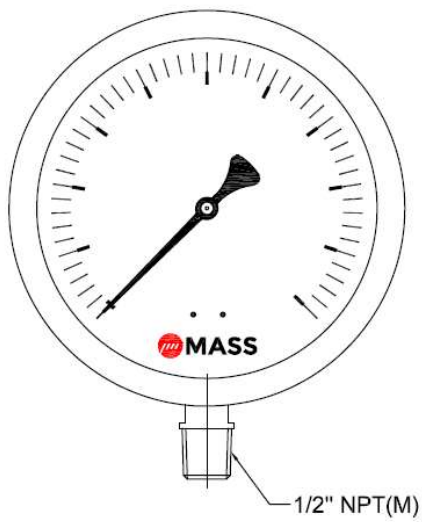


Figura 2

Modelo: 100-WPS + 04-DS20-U-I825-04T-HA-YT

**CUIDADOS Y RECOMENDACIONES**

***Sugerencias para seleccionar el sensor y/o el Sello de Diafragma***

Un sello de diafragma fabricado con materiales resistente a la corrosión, debe ser utilizado cuando el instrumento elegido no posee la opción de sensor resistente a la corrosión del fluido de proceso o cuando existiese posibilidad de obstrucción por partículas sólidas en suspensión, fluidos viscosos o temperatura anormal.

***Llenado Líquido para Manómetros y Sellos de Diafragmas Utilizados con Agentes Oxidantes***

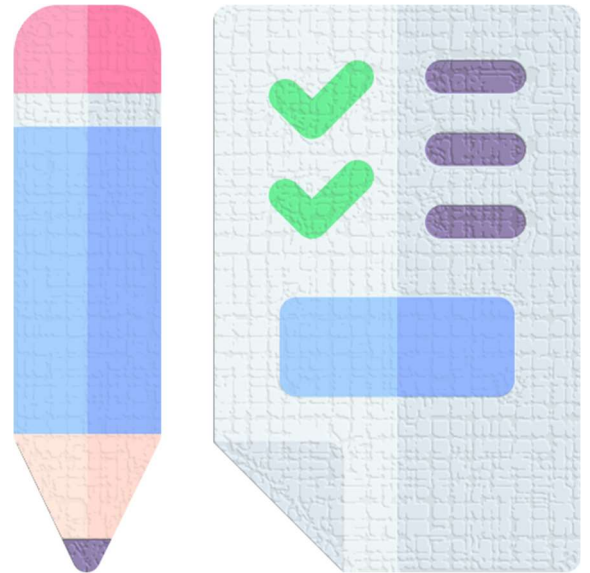
Llenado de manómetro o sello de diafragma con Halocarbono es necesario para usar en ambientes con agentes oxidantes fuertes. El derrame de agentes oxidantes fuertes pueden causar incendios o reacciones violentas si son mezcladas con glicerina, silicona o aceite, dentro de los instrumentos.

***Halocarbono es obligatorio para ser utilizado con:***

- ⊗ Cloro, Oxígeno, Ozono o ETO - Óxido de Etileno (Secos o Húmedos)
- ⊗ Ácido Sulfúrico o Ácido Nítrico (Concentrados)
- ⊗ Hipoclorito de Sodio, Clorato de Sodio, Clorito de Sodio, Dióxido de Cloro o Peróxido de Hidrógeno (Concentrados)

El Tantalio es altamente resistente al cloro seco o húmedo y es el material más utilizado para diafragma, combinado con un alojamiento inferior de Hastelloy C.

Consulte a un asesor de MASS sobre productos químicos o condiciones no proporcionadas en este catálogo.



**Cómo Ordenar**

Conexión a Proceso      Tipo      Diafragma      Material carcasa Inferior      Conexión de Instrumento      Relleno      Opción

|           |             |          |          |            |           |              |
|-----------|-------------|----------|----------|------------|-----------|--------------|
| <b>04</b> | <b>DS20</b> | <b>S</b> | <b>S</b> | <b>14T</b> | <b>CK</b> | <b>CA1.0</b> |
|-----------|-------------|----------|----------|------------|-----------|--------------|

| Process connection | Type        | Diaphragm                                      | Bottom housing material                    | Instrument connection  | Filling fluid   | Options  |
|--------------------|-------------|--|--|--|---|--|
| (06) 1" NPT(M)     | <b>DS20</b> | (S) 316L                                       | (S) 316                                    | (14T) 3/8" BSP (F)   | (CG) Glycerin (direct mounted, -18/204 °C)                              | (NH) Tagging wired   |
| (05) 3/4" NPT(M)   |             | (SP) 316L with teflon protection <sup>1)</sup> | (L) 316L                                   | (04T) 1/2" NPT (F)   | (CK) Silicone (direct mounted or with capillary, -40/315 °C)            | (OF) Oil free (only filled with halocarbon)                            |
| (04) 1/2" NPT(M)   |             | (SJ) 316L with teflon Coating <sup>1)</sup>    | (SP) 316 with teflon lined <sup>1)3)</sup> |  |   | (YT) Stainless steel 316 top housing                                   |
| (03) 3/8" NPT(M)   |             | (H) Hastelloy C                                | (PP) Polypropylene <sup>1)2)</sup>         | (CF) Halocarbon (direct mounted or with capillary, -56/149 °C)   | (SE) Stainless steel clamp rings  |  |
| (02) 1/4" NPT(M)   |             |  | (V) PVC <sup>1)2)</sup>                    | (HA) Syltherm 800 (direct mounted or with capillary, -40/400 °C) | (PU) Flushing connection 1/4" NPT (F) <sup>5)</sup>                     |  |
| (18) 1" BSP(M)     |             |  | (H) Hastelloy C                            |  | (GZ) Vegetable oil (direct mounted or with capillary, 0/120 °C)         | (CA) Stainless steel armored capillary <sup>4)</sup>                   |
| (17) 3/4" BSP(M)   |             |  |  |  | (CZ) Food grade silicone (direct mounted or with capillary, -25/200 °C) | (CP) Stainless steel armored capillary with PVC sleeving <sup>4)</sup> |
| (15) 1/2" BSP(M)   |             |  |  |  |   |  |
| (14) 3/8" BSP(M)   |             |  |  |  |   |  |
| (13) 1/4" BSP(M)   |             |  |  |  |   |  |
| (16) M20x1.5(M)    |             |  |  |  |   |  |
| (06T) 1" NPT(F)    |             |  |  |  |   |  |
| (05T) 3/4" NPT(F)  |             |  |  |  |   |  |
| (04T) 1/2" NPT(F)  |             |  |  |  |   |  |
| (02T) 1/4" NPT(F)  |             |  |  |  |   |  |
|                    |             |  |  | others on request  |   | 4) Max length 30m, specify length in meter<br>EG. CP1.0 = CP with 1m   |

1) Restricted to maximum temperature 200 °C, pressure 40 bar

2) Max. Rating / temperature limit: 200 psi / 14 bar at 74 °F / 23 °C; 125 psi / 8.6 bar at 125 °F / 52 °C; 80 psi / 5.5 bar at 150 °F / 65 °C

3) Not for process connection (02), (13), (06T), (05T), (04T), (02T), not available with option PU

5) Not for (SP), (PP) & (V)



Simplemente confiable....



**INDIA**

**Precision Mass Products Pvt. Ltd.**

Plot No. 2306, G.I.D.C. Chhatral, Ta. Kalol,  
Dist. Gandhinagar, Chhatral-382729, India.

**USA**

**Precision Mass Inc.**

STE 16, 730 Middle Tennessee Blvd.  
Murfreesboro, TN 37129-5613, USA.

**AUSTRALIA**

**Precision Mass Pty Ltd.**

5 Jacana Crescent, Williams Landing,  
Victoria 3027, Australia

**MEXICO**

**Control e Instrumentación Empresarial SA de CV**

Av. Torremolinos 3331, Col. Colinas del Rey  
Zapopan, Jalisco, C.P. 45130  
[ventas@grupo-ciesa.com.mx](mailto:ventas@grupo-ciesa.com.mx)